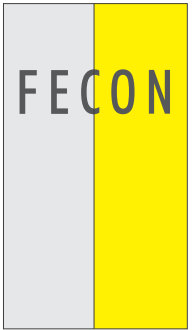


# Typ BH - Standard Haustür

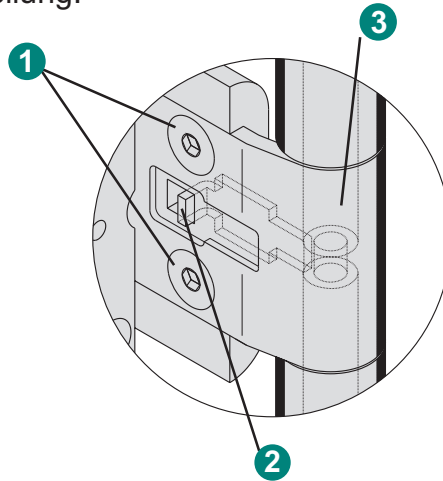


## BAKA PROTECT 3D Einstellungen

Bitte beachten, das bei dem Einstellen der Tür zwei Führungsbänder zu unterscheiden sind.  
Die Bänder oben und unten zur Andruckverstellung und in der Mitte zur Höhenverstellung!

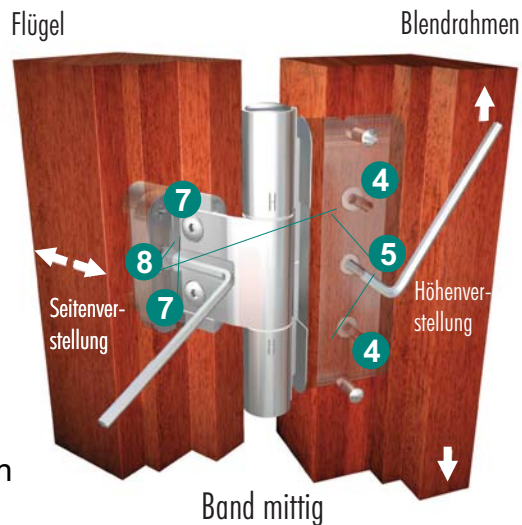
### 1. Flügel aushängen

- 1.1 Schrauben **1** lösen
- 1.2 Sicherungsplatte **2** in Richtung Flügel schieben
- 1.3 Stift nach oben entnehmen **3**



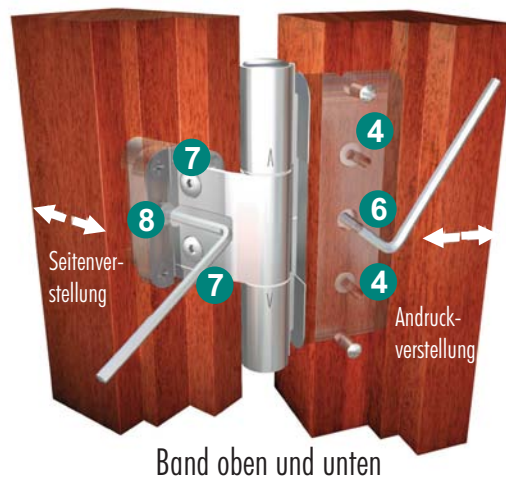
### 2. Höhen-Verstellung

- 2.1 Inbus-Schrauben lösen **4** bei allen 3 Bändern
- 2.2 Höhe einstellen durch Drehen der mittleren Schraube **5** des mittleren Bandes
- 2.3 Inbus-Schrauben **4** festziehen



### 3. Andruck-Verstellung

- 3.1 Inbus-Schrauben **4** lösen bei allen 3 Bändern
- 3.2 durch Drehen der mittleren Schraube **6** am oberen und unteren Band den Andruck verstellen
- 3.3. Inbus-Schrauben **4** festziehen



### 4. seitliche Verstellung

- 4.1 Schrauben **7** am Flügel lösen bei allen 3 Bändern
- 4.2 Inbus-Schraube **8** im Flügel-Teil drehen;
- 4.3 Schrauben **7** festziehen